



Lesen Sie bitte die Broschüre Sicherheitshinweise und Vorschriften, bevor Sie das Gerät in Betrieb nehmen. Lesen Sie anschließend diese Installationsanleitung für eine korrekte Einrichtung und Installation. Sie finden die Installationsanleitung auch in anderen Sprachen unter <http://solutions.brother.com/>.



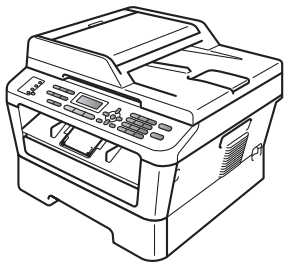
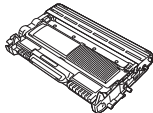

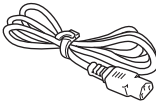
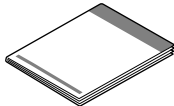

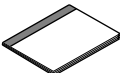
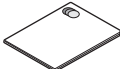
Hinweis

Nicht alle Modelle sind in allen Ländern verfügbar.

 WARNUNG	<p><u>WARNUNG</u> weist auf eine potentiell gefährliche Situation hin, die bei Nichtvermeidung zu schweren oder tödlichen Verletzungen führen kann.</p>
 VORSICHT	<p><u>VORSICHT</u> weist auf eine potentiell gefährliche Situation hin, die bei Nichtvermeidung zu leichten oder mittelschweren Verletzungen führen kann.</p>

1

Packen Sie das Gerät aus und überprüfen Sie den Lieferumfang

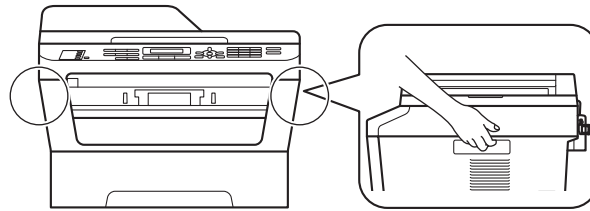
	 Trommeleinheit mit Tonerkassette (vorinstalliert)	
 Installations-CD-ROM, Dokumentations-CD-ROM	 Netzkabel	 Installationsanleitung
 Faxanschlusskabel	 Benutzerhandbuch - Grundfunktionen	 Sicherheitshinweise und Vorschriften

WARNUNG

Zur Verpackung Ihres Gerätes wurden Plastikbeutel verwendet. Plastikbeutel sind kein Spielzeug. Um Erstickungsgefahr zu vermeiden, halten Sie diese Plastikbeutel bitte von Babys und Kindern fern und entsorgen Sie sie sachgerecht.

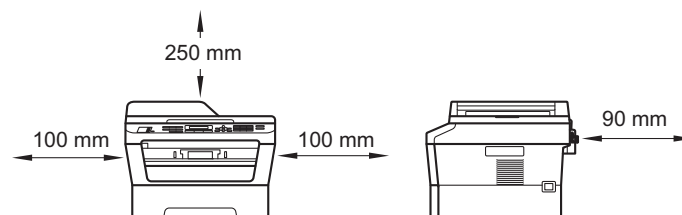
⚠ VORSICHT

Wenn Sie das Gerät umstellen möchten, fassen Sie es an den seitlichen Handgriffen unterhalb des Scanners an. Fassen Sie das Gerät beim Anheben und Umstellen NICHT an seiner Unterseite an.



Hinweis

- Halten Sie einen Mindestabstand um das Gerät ein, wie in der Abbildung gezeigt.



- Der Lieferumfang kann je nach Land unterschiedlich sein.
- Bitte bewahren Sie die Originalverpackung für zukünftige Verwendung auf, falls Sie das Gerät transportieren müssen.
- Falls das Gerät einmal versandt werden muss, verpacken Sie es wieder sorgfältig mit der Originalverpackung, um eine Beschädigung beim Transport zu vermeiden. Sie sollten das Gerät für den Versand ausreichend versichern. Hinweise zum korrekten Wiederverpacken des Gerätes finden Sie unter *Verpacken und Versenden des Gerätes im Benutzerhandbuch - Erweiterte Funktionen*.
- Das Datenkabel ist kein standardmäßiges Zubehör. Kaufen Sie das passende Datenkabel für die Anschlussart, die Sie verwenden möchten (USB oder Netzwerk).

USB-Kabel

- Wir empfehlen die Verwendung eines USB 2.0-Kabels (Typ A/B), das nicht länger als 2 Meter ist.
- Schließen Sie das Datenkabel zu diesem Zeitpunkt noch NICHT an. Das Datenkabel wird während der MFL-Pro-Installation angeschlossen.

Netzwerkkabel

Verwenden Sie ein Netzwerkkabel für ein 10/100 Base-TX Fast Ethernet-Netzwerk (Straight-through Kategorie 5 (oder höher), Twisted-pair).

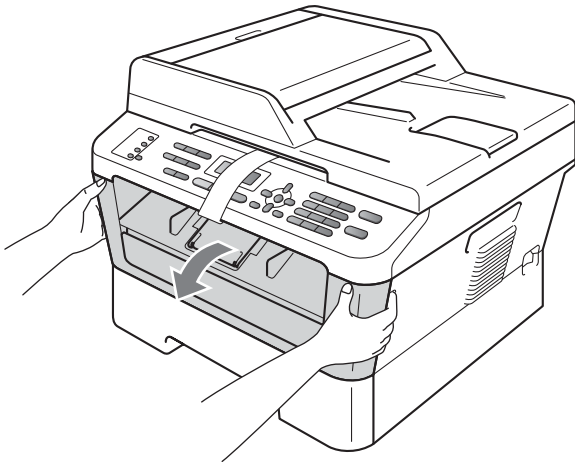
2

Entfernen Sie das Verpackungsmaterial vom Gerät

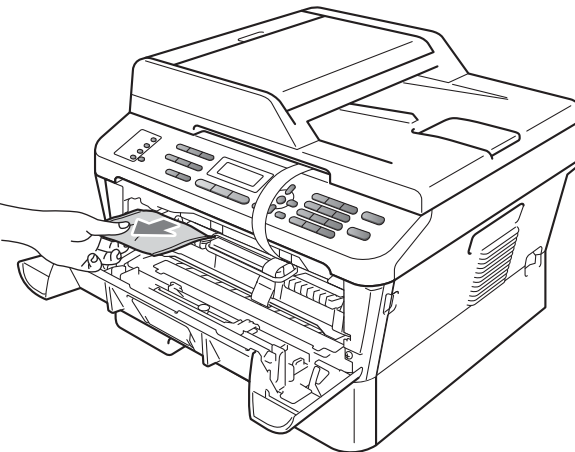
! WICHTIG

Schließen Sie das Netzkabel noch **NICHT** an.

- a** Entfernen Sie das Verpackungsband vom Gehäuse des Gerätes und die Folie vom Scannerglas.
- b** Öffnen Sie die vordere Abdeckung.



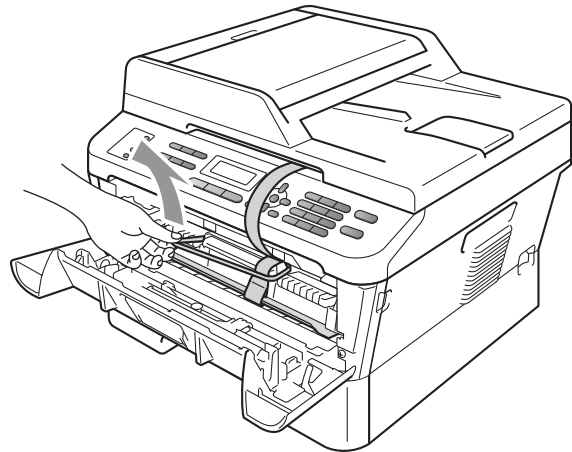
- c** Entfernen Sie den Silikabeutel aus dem Inneren des Gerätes.



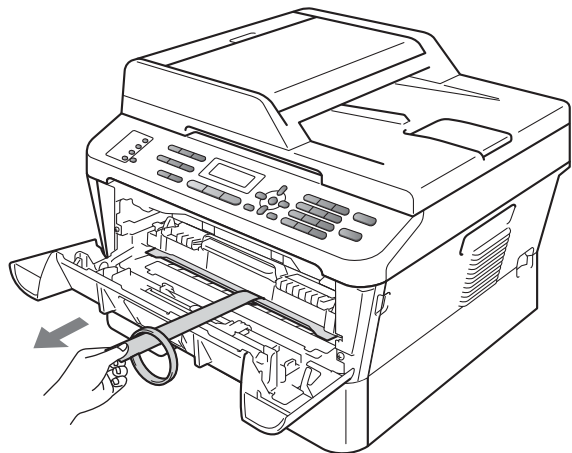
! VORSICHT

Lassen Sie den Silikabeutel **NICHT** in den Mund gelangen. Entsorgen Sie ihn umgehend. Wenn verschluckt, suchen Sie unverzüglich medizinische Hilfe auf.

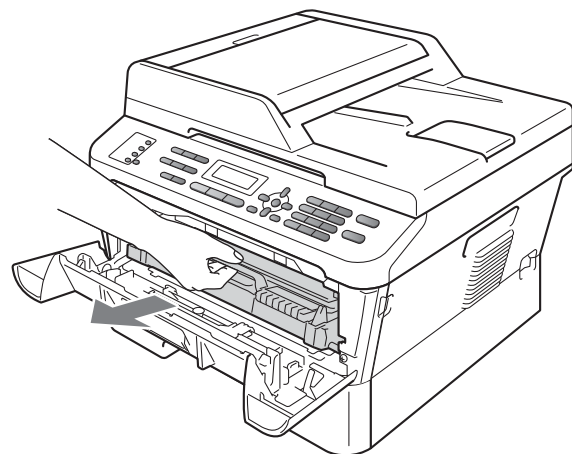
- d** Ziehen Sie das Gummiband von der Trommel ab.



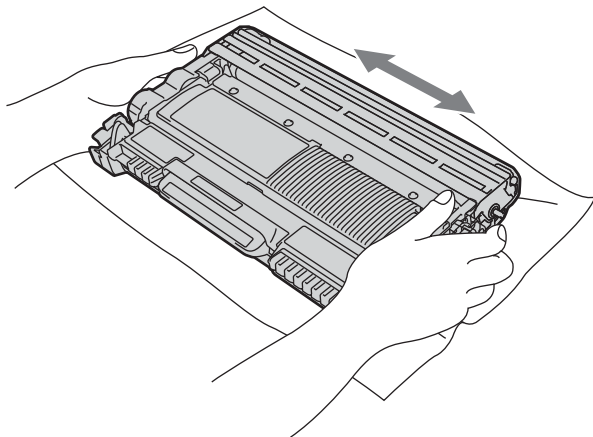
- e** Ziehen Sie an der Papierlasche, um die Schutzmaterialien wie in der Abbildung gezeigt zu entfernen.



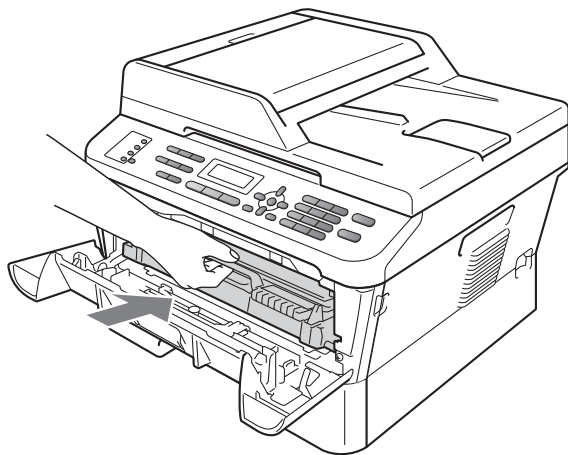
- f** Nehmen Sie die Trommeleinheit mit der Tonerkassette heraus.



- g** Schütteln Sie sie vorsichtig einige Male hin und her, um den Toner gleichmäßig zu verteilen.



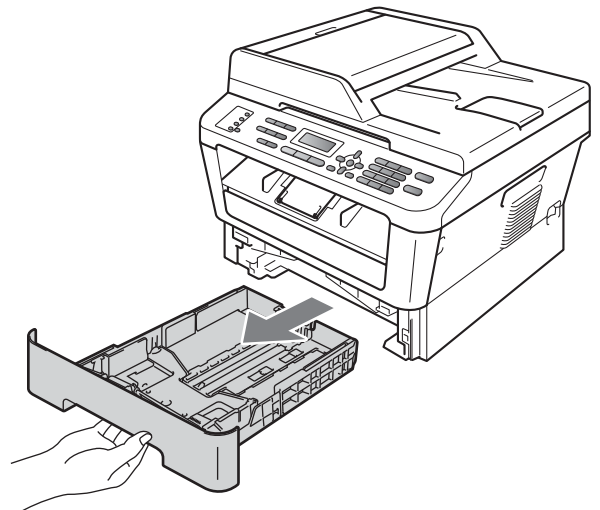
- h** Setzen Sie die Trommeleinheit mit der Tonerkassette wieder in das Gerät ein.



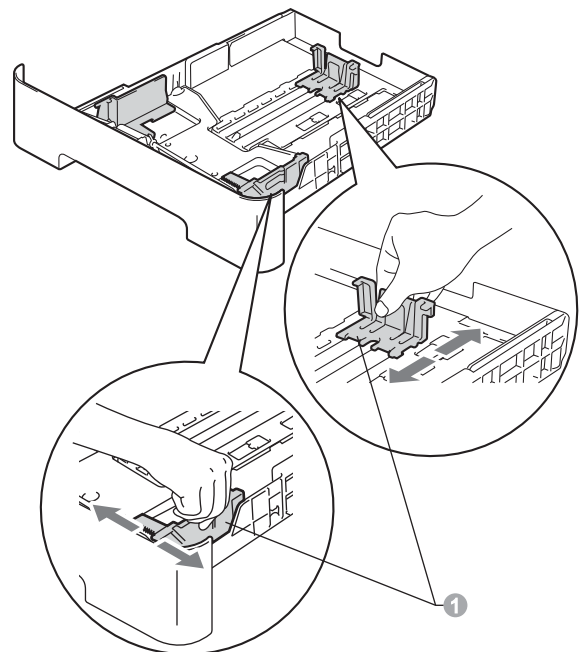
- i** Schließen Sie die vordere Abdeckung des Gerätes.

3 Legen Sie Papier in die Papierkassette ein

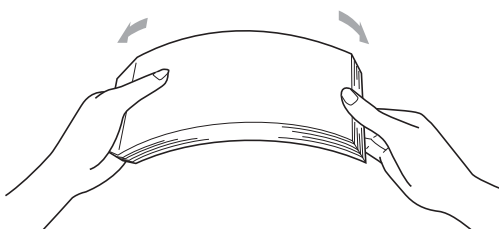
- a** Ziehen Sie die Papierkassette ganz aus dem Gerät heraus.



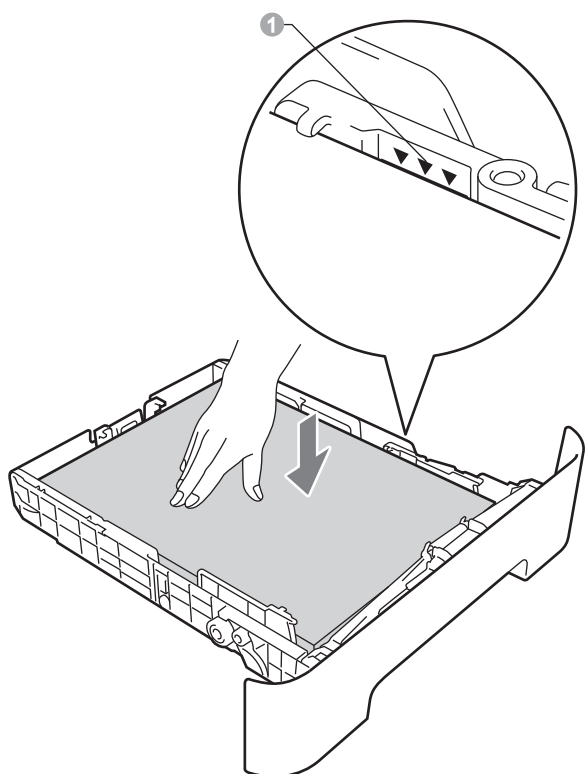
- b** Halten Sie den grünen Hebel der jeweiligen Papierführung ① gedrückt und verschieben Sie die Papierführungen entsprechend dem Papierformat, das Sie in die Kassette einlegen möchten. Achten Sie darauf, dass die Papierführungen fest in den Aussparungen einrasten.




- c** Fächern Sie den Papierstapel gut auf, um Papierstaus und Fehler beim Einzug zu vermeiden.



- d** Legen Sie Papier in die Kassette ein und beachten Sie dabei:
- Das Papier muss sich unterhalb der Markierung für die maximale Stapelhöhe (▼▼▼) ① befinden.
- Wenn die Papierkassette zu voll ist, können Papierstaus entstehen.
- Die zu bedruckende Seite muss nach unten zeigen.
 - Die Papierführungen müssen den Papierstapel berühren, damit das Papier richtig eingezogen werden kann.



- e** Schieben Sie die Papierkassette wieder fest in das Gerät ein. Vergewissern Sie sich, dass sie vollständig in das Gerät eingesetzt ist.

 Weitere Informationen zum empfohlenen Papier finden Sie unter *Empfohlene Papiersorten und Druckmedien im Benutzerhandbuch - Grundfunktionen*.

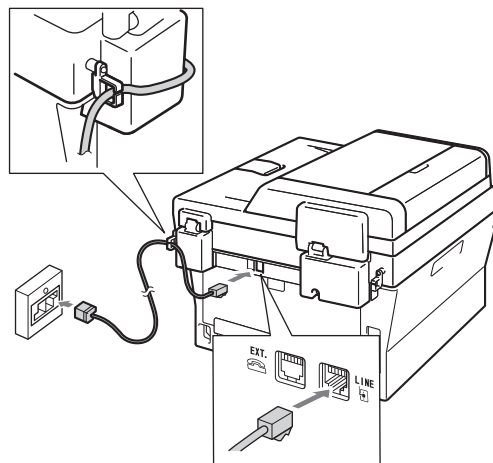
4 Schließen Sie das Netzkabel und das Faxanschlusskabel an

! WICHTIG

Schließen Sie das Datenkabel noch **NICHT** an.



- a** Schließen Sie das Netzkabel am Gerät an und stecken Sie dann den Netzstecker in die Steckdose.
- b** Schalten Sie das Gerät mit dem Netzschalter ein.
- c** Schließen Sie das Faxanschlusskabel an. Schließen Sie das eine Ende des Faxanschlusskabels an die mit **LINE** beschriftete Buchse des Gerätes und das andere an die Telefonsteckdose an.



! WICHTIG

Das Faxanschlusskabel **MUSS** an die mit **LINE** beschriftete Buchse des Gerätes angeschlossen werden.

! WARNUNG

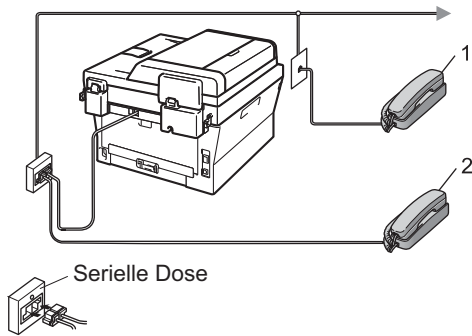
Das Gerät muss an eine geerdete, jederzeit leicht zugängliche Netzstromsteckdose angeschlossen werden.

Weil das Gerät über den Netzanschluss geerdet wird, können Sie sich selbst vor potentiell gefährlichen Spannungen im Telefonnetzwerk schützen, indem Sie zuerst die Stromversorgung und dann den Faxanschluss herstellen. Ebenso können Sie sich selbst schützen, indem Sie vor dem Verstellen oder dem Transportieren des Gerätes stets zuerst den Faxanschluss lösen, bevor Sie den Netzstecker ziehen.



Hinweis

Wenn Sie an derselben Leitung auch ein externes Telefon verwenden möchten, schließen Sie es wie unten gezeigt an.

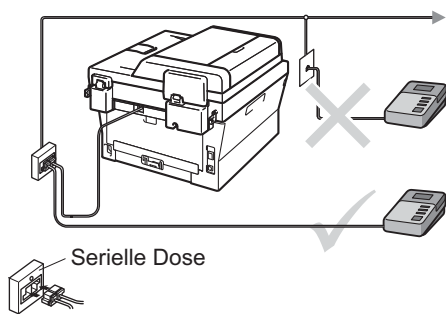


- 1 Externes paralleles Telefon
- 2 Externes Telefon



Hinweis

Wenn Sie mit dem Gerät auch einen externen Anrufbeantworter anschließen möchten, schließen Sie ihn wie unten gezeigt an.



Stellen Sie den Empfangsmodus **TAD:Anrufbeantw** ein, wenn Sie einen externen Anrufbeantworter verwenden. Siehe *Wählen Sie einen Empfangsmodus* auf Seite 7. Weitere Informationen finden Sie unter *Externen Anrufbeantworter anschließen* im *Benutzerhandbuch - Grundfunktionen*.

5

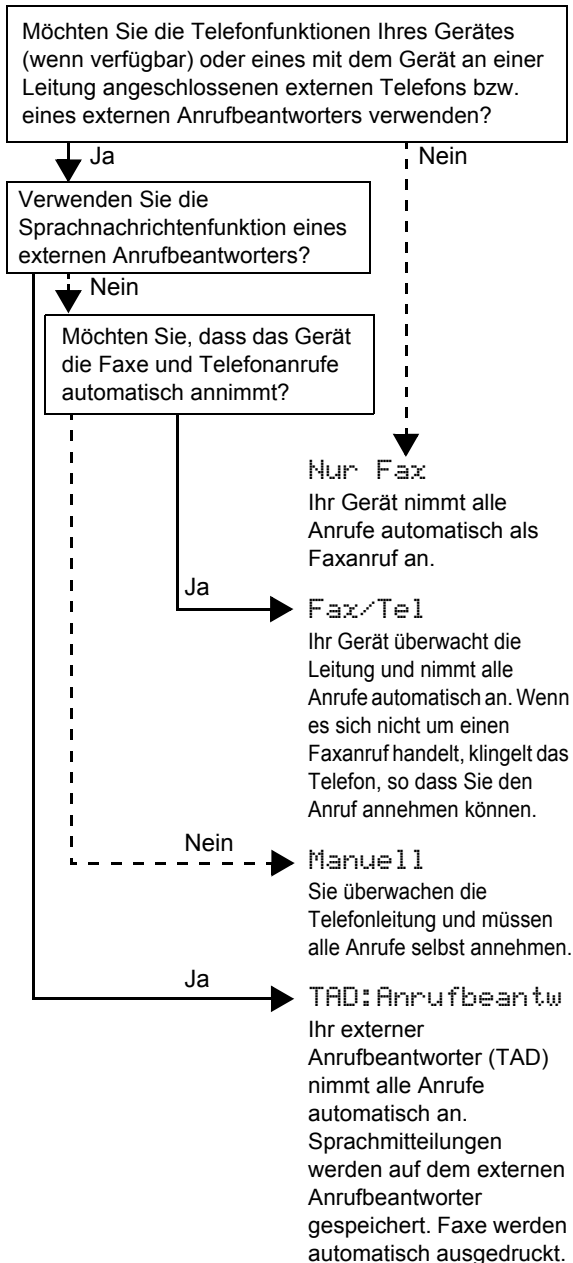
Wählen Sie die Displaysprache

Sie können wählen, ob die Displayanzeigen in Deutsch, Französisch oder Englisch erscheinen sollen.

- a** Drücken Sie **Menu, 0, 0**.
- b** Drücken Sie **▲** oder **▼**, um die gewünschte Sprache zu wählen.
Drücken Sie **OK**.
- c** Drücken Sie **Stop/Exit**.


6 Wählen Sie einen Empfangsmodus

Es kann zwischen vier verschiedenen Empfangsmodi gewählt werden: Nur Fax, Fax/Tel, Manuell und TAD: Anrufbeantw.



- a** Drücken Sie **Menu, 0, 1**.
- b** Drücken Sie **▲** oder **▼**, um den Empfangsmodus zu wählen.
Drücken Sie **OK**.

- c** Drücken Sie **Stop/Exit**.

 Weitere Informationen finden Sie unter *Empfangsmodi verwenden* im *Benutzerhandbuch - Grundfunktionen*.

7 Stellen Sie den LCD-Kontrast ein (soweit erforderlich)

Wenn Sie die Anzeigen im Display nicht gut lesen können, sollten Sie es mit einer anderen Kontrasteinstellung versuchen.

- a** Drücken Sie **Menu, 1, 5**.
- b** Drücken Sie **▶**, um den Kontrast zu erhöhen.
—ODER—
Drücken Sie **◀**, um den Kontrast zu verringern.
Drücken Sie **OK**.
- c** Drücken Sie **Stop/Exit**.

8

Stellen Sie Datum und Uhrzeit ein

Datum und Uhrzeit werden im Display angezeigt und - sofern die Absenderkennung programmiert ist - auf jedes versendete Fax gedruckt.

a Drücken Sie **Menu, 0, 2, 1**.

b Geben Sie mit den Zifferntasten die beiden letzten Ziffern der Jahreszahl ein und drücken Sie dann **OK**.

```
Datum/Uhrzeit
Jahr:2011
```

(Geben Sie z. B. **1, 1** für 2011 ein.)

c Geben Sie mit den Zifferntasten den Monat zweistellig ein und drücken Sie dann **OK**.

```
Datum/Uhrzeit
Monat:03
```

(Geben Sie z. B. **0, 3** für März ein.)

d Geben Sie mit den Zifferntasten den Tag zweistellig ein und drücken Sie dann **OK**.

```
Datum/Uhrzeit
Tag:25
```

(Geben Sie z. B. **2, 5** für den 25. ein.)

e Geben Sie mit den Zifferntasten die Uhrzeit im 24-Stundenformat ein und drücken Sie dann **OK**.

```
Datum/Uhrzeit
Uhrzeit:15:25
```

(Geben Sie z. B. **1, 5, 2, 5** für 15:25 ein.)

f Drücken Sie **Stop/Exit**.

9

Geben Sie die Absenderkennung ein

Datum und Uhrzeit werden im Display angezeigt und wenn die Absenderkennung programmiert ist, wird sie auf jedes versendete Fax gedruckt.

a Drücken Sie **Menu, 0, 3**.

b Geben Sie die Faxnummer mit den Zifferntasten ein (bis zu 20 Stellen) und drücken Sie dann **OK**.

```
Abs.-Kennung
Fax:
```

c Geben Sie Ihre Telefonnummer mit den Zifferntasten ein (bis zu 20 Stellen) und drücken Sie dann **OK**. Falls Ihre Telefon- und Faxnummer identisch sind, geben Sie dieselbe Nummer erneut ein.

```
Abs.-Kennung
Tel:
```

d Geben Sie mit den Zifferntasten Ihren Namen ein (bis zu 20 Zeichen) und drücken Sie dann **OK**.


```
Abs.-Kennung
Name:
```



Hinweis

- Zur Eingabe des Namens siehe die Tabelle unten.
- Um einen Buchstaben einzugeben, der auf derselben Taste wie der vorherige liegt, drücken Sie **►**, um den Cursor nach rechts zu bewegen.
- Um ein falsch eingegebenes Zeichen zu löschen, bewegen Sie den Cursor mit der Taste **◀** oder **▶** zum falschen Zeichen und drücken Sie dann **Clear**.

Taste	1-mal	2-mal	3-mal	4-mal	5-mal
2	A	B	C	2	A
3	D	E	F	3	D
4	G	H	I	4	G
5	J	K	L	5	J
6	M	N	O	6	M
7	P	Q	R	S	7
8	T	U	V	8	T
9	W	X	Y	Z	9

 Weitere Informationen finden Sie unter *Text eingeben* im *Benutzerhandbuch - Grundfunktionen*.

e Drücken Sie **Stop/Exit**.



Hinweis

Im Falle einer Fehleingabe drücken Sie **Stop/Exit**, um zu Schritt **a** zurückzukehren.

10 Sendebericht

Ihr Brother-Gerät kann einen Sendebericht ausgeben, der als Bestätigung verwendet werden kann, dass ein Fax gesendet wurde. In diesem Bericht werden der Name des Empfängers oder die Faxnummer, Datum, Uhrzeit und Dauer der Übertragung, die Anzahl der gesendeten Seiten und das Resultat der Übertragung festgehalten. Wenn Sie die Sendebericht-Funktion verwenden möchten, lesen Sie *Berichte und Listen ausdrucken* im *Benutzerhandbuch - Erweiterte Funktionen*.

11 Stellen Sie das Wahlverfahren ein (Ton-/Pulswahl)

Werkseitig ist das modernere Tonwahlverfahren (MFV) eingestellt. Falls in Ihrem Telefonnetz noch die Pulswahl verwendet wird, müssen Sie hier die entsprechende Einstellung wählen.

a Drücken Sie **Menu, 0, 4**.

b Drücken Sie **▲** oder **▼**, um **Pulswahl** (oder **Tonwahl**) zu wählen.
Drücken Sie **OK**.

c Drücken Sie **Stop/Exit**.

12 Stellen Sie die Telefonleitungs-kompatibilität ein

Wenn Sie das Gerät mit einem VoIP-Dienst (über das Internet) verbinden möchten, müssen Sie die Kompatibilitätseinstellung ändern.



Hinweis

Wenn Sie eine analoge Telefonleitung verwenden, können Sie diesen Schritt überspringen.

a Drücken Sie **Menu, 2, 0, 1**.

b Drücken Sie **▲** oder **▼**, um **Sicher (für VoIP)** zu wählen.
Drücken Sie **OK**.

c Drücken Sie **Stop/Exit**.

13 Stellen Sie die Anschlussart ein

Wenn Sie Ihr Gerät an einer Nebenstellenanlage oder ISDN-Anlage anschließen, müssen Sie die Anschlussart wie folgt entsprechend einstellen.

a Drücken Sie **Menu, 0, 6**.

b Drücken Sie **▲** oder **▼**, um **Nebenstelle, ISDN** oder **Normal** zu wählen.
Drücken Sie **OK**.

Sie haben die folgenden Möglichkeiten:

■ Wenn Sie **ISDN** oder **Normal** gewählt haben, gehen Sie zu Schritt **f**.

■ Wenn Sie **Nebenstelle** gewählt haben, gehen Sie zu Schritt **c**.

- c** Sie haben die folgenden Möglichkeiten:
- Wenn Sie die Kennziffer zur Amtsholung ändern möchten, drücken Sie **1** und gehen Sie zu Schritt **d**.
 - Wenn Sie die Kennziffer zur Amtsholung nicht ändern möchten, drücken Sie **2** und gehen Sie zu Schritt **f**.



Hinweis

Die Standardeinstellung ist „!“ . Wenn Sie **Tel/R** drücken, wird „!“ im Display angezeigt.

- d** Drücken Sie **Clear**, um die Standardeinstellung zu löschen, geben Sie mit den Zifferntasten die Kennziffer zur Amtsholung (bis zu 5 Stellen) ein und drücken Sie dann **OK**.



Hinweis

Die Ziffern 0 bis 9, #, * und ! können verwendet werden. (Drücken Sie **Tel/R**, um „!“ anzuzeigen.)

Sie können „!“ nicht mit anderen Ziffern oder Buchstaben verwenden.

Wenn Ihre Telefonanlage mit der Flash-Funktion arbeitet, drücken Sie zur Amtsholung **Tel/R**.

- e** Drücken Sie **▲** oder **▼**, um **Ein** oder **Immer** zu wählen, und drücken Sie **OK**.



Hinweis

- Wenn Sie **Ein** wählen, erhalten Sie durch Drücken der Taste **Tel/R** Zugang zur Amtsleitung (im Display erscheint „!“).
- Wenn Sie **Immer** wählen, erhalten Sie automatisch Zugang zur Amtsleitung, ohne dass die Taste **Tel/R** gedrückt werden muss.

- f** Drücken Sie **Stop/Exit**.



Hinweis

Nebenstelle und Amtsholung

Ihr Gerät ist werkseitig für die Installation an einem Hauptanschluss eingestellt (**Normal**). In vielen Büros wird jedoch eine Nebenstellenanlage verwendet. Ihr Gerät kann an die meisten Nebenstellenanlagen angeschlossen werden. Es unterstützt die Flash-Funktion. Die Flash-Funktion wird in den meisten Telefonanlagen zur Amtsholung und zum Weiterleiten von Anrufen (nur Schweiz) verwendet. Drücken Sie zur Verwendung dieser Funktion **Tel/R**.

14

Automatische Zeitumstellung

Sie können das Gerät so einstellen, dass es automatisch zwischen Sommer- und Winterzeit wechselt. Die Uhr des Gerätes wird dann automatisch im Frühjahr eine Stunde vor- und im Herbst eine Stunde zurückgestellt.

- a** Drücken Sie **Menu, 0, 2, 2**.
- b** Drücken Sie **▲** oder **▼**, um **Ein** (oder **Aus**) zu wählen.
Drücken Sie **OK**.
- c** Drücken Sie **Stop/Exit**.

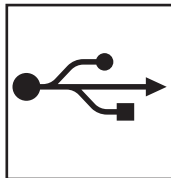
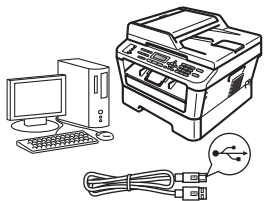
15

Wählen Sie die gewünschte Verbindungsart

Diese Installationsanweisungen gelten für Windows® 2000 Professional, Windows® XP Home/Windows® XP Professional, Windows® XP Professional x64 Edition, Windows Vista®, Windows® 7 und Mac OS X (Version 10.4.11, 10.5.x und 10.6.x).

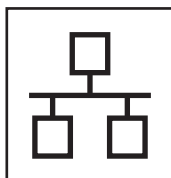
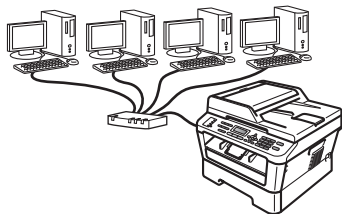
Hinweis

Für Windows Server® 2003/2003 x64 Edition/2008/2008 R2 besuchen Sie die Website für Ihr Gerät unter <http://solutions.brother.com/>.



Für Nutzer des USB-Anschlusses

Windows®, gehen Sie zu Seite 12
Macintosh, gehen Sie zu Seite 14



Für ein verkabeltes Netzwerk

Windows®, gehen Sie zu Seite 16
Macintosh, gehen Sie zu Seite 19

Hinweis

Sie können die neuesten Treiber und Dienstprogramme für Ihr Gerät vom Brother Solutions Center unter <http://solutions.brother.com/> herunterladen.

USB	Windows®
	Macintosh
Verkabeltes Netzwerk	Windows®
	Macintosh



Für Nutzer des USB-Anschlusses

(Windows® 2000 Professional/XP/XP Professional x64 Edition/Windows Vista®/Windows® 7)

16 Vor der Installation

- a** Vergewissern Sie sich, dass Ihr Computer eingeschaltet ist und Sie mit Administratorrechten angemeldet sind.

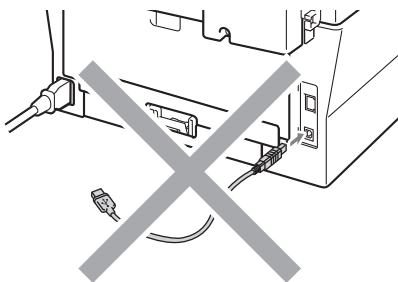
! WICHTIG

- Schließen Sie alle Anwendungen.
- Die Bildschirme können je nach verwendetem Betriebssystem variieren.

Hinweis

Die Installations-CD-ROM enthält ScanSoft™ PaperPort™ 12SE. Diese Anwendung unterstützt Windows® XP (SP3 oder höher), XP Professional x64 Edition (SP3 oder höher), Windows Vista® (SP2 oder höher) und Windows® 7. Führen Sie ein Update mit dem neusten Windows® Service Pack durch, bevor Sie die MFL-Pro Suite installieren. Für Nutzer von Windows® 2000 (SP4 oder höher): Wenn der Download-Bildschirm von ScanSoft™ PaperPort™ 11SE während der Installation der MFL-Pro Suite angezeigt wird, folgen Sie den Anweisungen auf dem Bildschirm.

- b** Schalten Sie das Gerät aus und stellen Sie sicher, dass das USB-Kabel **NICHT** an das Gerät angeschlossen ist. Falls Sie das Kabel bereits angeschlossen haben, ziehen Sie es wieder ab.



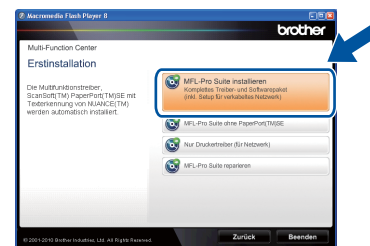
17 Installieren Sie die MFL-Pro Suite

- a** Legen Sie die Installations-CD-ROM in das CD-ROM-Laufwerk ein. Wenn der Bildschirm zur Auswahl des Modells erscheint, wählen Sie Ihr Modell. Wenn der Bildschirm zur Auswahl der Sprache erscheint, wählen Sie Ihre Sprache.

Hinweis

Wenn der Brother-Bildschirm nicht automatisch erscheint, doppelklicken Sie unter **Arbeitsplatz (Computer)** auf das CD-ROM-Symbol und doppelklicken Sie dann auf **start.exe**.

- b** Klicken Sie auf **Erstinstallation** und dann auf **MFL-Pro Suite installieren**.



- c** Klicken Sie auf **Ja**, wenn Sie die Lizenzvereinbarung akzeptieren.

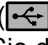
Hinweis

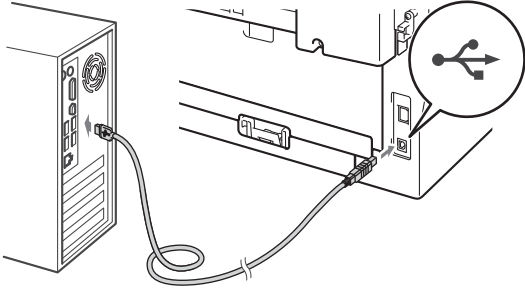
- Falls die Installation nicht automatisch fortgesetzt wird, öffnen Sie das Hauptmenü erneut, indem Sie das CD-ROM-Laufwerk öffnen und wieder schließen oder indem Sie auf die Datei **start.exe** im Hauptverzeichnis der CD-ROM doppelklicken. Fahren Sie dann mit **b** fort, um die MFL-Pro Suite zu installieren.
- Für Nutzer von Windows Vista® und Windows® 7: Wenn das Fenster für die **Benutzerkontensteuerung** angezeigt wird, klicken Sie auf **Zulassen** oder **Ja**.

- d** Folgen Sie den Anweisungen auf dem Bildschirm, bis dieser Bildschirm erscheint.





- e** Schließen Sie das USB-Kabel am USB-Anschluss () Ihres Gerätes an und schließen Sie dann das Kabel am Computer an.



- f** Schalten Sie das Gerät ein und folgen Sie den Anweisungen auf dem Bildschirm, um die Einrichtung abzuschließen.

! WICHTIG

Versuchen Sie auf **KEINEM** der Bildschirme, die Installation abubrechen. Es kann einige Sekunden dauern, bis die Installation abgeschlossen ist.



Hinweis

- Für Nutzer von Windows Vista® und Windows® 7: Wenn der Bildschirm **Windows-Sicherheit** erscheint, aktivieren Sie das Kontrollkästchen und klicken Sie auf **Installieren**, um die Installation korrekt abzuschließen.
- Falls während der Software-Installation eine Fehlermeldung erscheint, starten Sie die **Installationsprüfung** unter **Start/Alle Programme/Brother/MFC-XXXX** (MFC-XXXX steht für den Namen Ihres Modells).



Hinweis

- In Abhängigkeit von Ihren Sicherheitseinstellungen wird bei Verwendung des Gerätes oder seiner Software eventuell ein Fenster der Windows-Sicherheitssoftware oder einer Antiviren-Software angezeigt. Bitte erlauben Sie in diesem Fenster, die Funktion fortzusetzen.
- **Druckertreiber für XML Paper Specification**
Der Druckertreiber für XML Paper Specification ist der für Windows Vista® und Windows® 7 am besten geeignete Treiber, um aus Anwendungen zu drucken, die das Dokumentenformat XML Paper Specification verwenden. Den neuesten Druckertreiber können Sie vom Brother Solutions Center unter <http://solutions.brother.com/> herunterladen.

Fertig

Die Installation ist nun abgeschlossen.




Für Nutzer des USB-Anschlusses (Mac OS X 10.4.11 - 10.6.x)

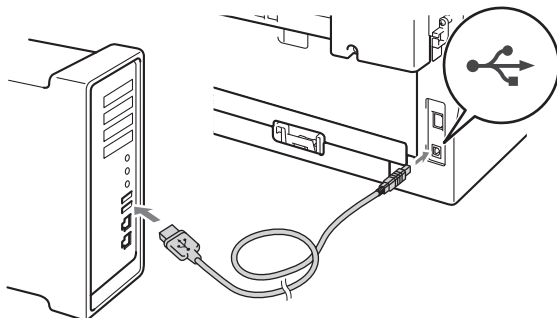
16 Vor der Installation

- a** Vergewissern Sie sich, dass das Gerät an die Stromversorgung angeschlossen und der Macintosh eingeschaltet ist. Sie müssen mit Administratorrechten angemeldet sein.

! WICHTIG

Für Nutzer von Mac OS X 10.4.10:
Aktualisieren Sie Ihr System auf Mac OS X 10.4.11 - 10.6.x. (Die neuesten Treiber und Informationen zu Mac OS X, das Sie verwenden, erhalten Sie unter [http://solutions.brother.com/.](http://solutions.brother.com/))

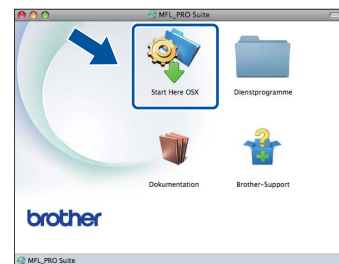
- b** Schließen Sie das USB-Kabel am USB-Anschluss () Ihres Gerätes an und schließen Sie dann das Kabel an Ihrem Macintosh an.



- c** Vergewissern Sie sich, dass das Gerät eingeschaltet ist.

17 Installieren Sie die MFL-Pro Suite

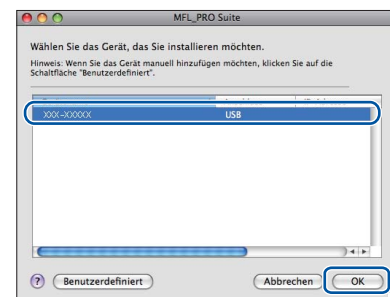
- a** Legen Sie die Installations-CD-ROM in das CD-ROM-Laufwerk ein.
- b** Doppelklicken Sie auf das Symbol **Start Here OSX**. Folgen Sie der Anleitung auf dem Bildschirm.



Hinweis

Es kann einige Minuten dauern, bis die Installation abgeschlossen ist.

- c** Folgen Sie den Anweisungen auf dem Bildschirm, bis dieser Bildschirm erscheint. Wählen Sie Ihr Gerät in der Liste aus und klicken Sie dann auf **OK**.



- d** Klicken Sie im folgenden Fenster auf **Weiter**.



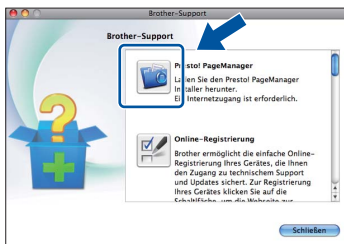
Die Installation der MFL-Pro Suite ist nun abgeschlossen.
Gehen Sie zu Schritt 18 auf Seite 15.



18 Laden und installieren Sie den Presto! PageManager

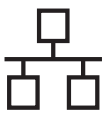
Wenn der Presto! PageManager installiert ist, steht die Texterkennungsfunktion im Brother ControlCenter2 zur Verfügung. Sie können mit dem Presto! PageManager auch Fotos und Dokumente einfach einscannen und verwalten.

Klicken Sie auf dem Bildschirm **Brother-Support** auf **Presto! PageManager** und folgen Sie den Anweisungen auf dem Bildschirm.



Fertig

Die Installation ist nun abgeschlossen.



Für Nutzer eines verkabelten Netzwerkes

(Windows® 2000 Professional/XP/XP Professional x64 Edition/Windows Vista®/Windows® 7)

16 Vor der Installation


- a** Vergewissern Sie sich, dass Ihr Computer eingeschaltet ist und Sie mit Administratorrechten angemeldet sind.

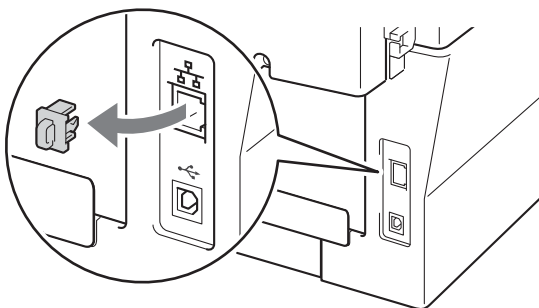
! WICHTIG

- Schließen Sie alle Anwendungen.
- Die Bildschirme können je nach verwendetem Betriebssystem variieren.

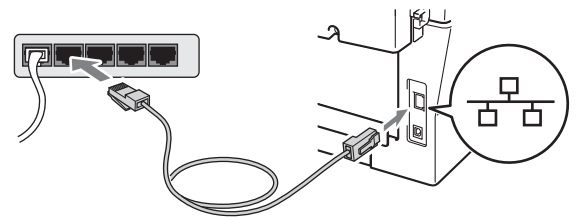
Hinweis

- Die Installations-CD-ROM enthält ScanSoft™ PaperPort™ 12SE. Diese Anwendung unterstützt Windows® XP (SP3 oder höher), XP Professional x64 Edition (SP3 oder höher), Windows Vista® (SP2 oder höher) und Windows® 7. Führen Sie ein Update mit dem neuesten Windows® Service Pack durch, bevor Sie die MFL-Pro Suite installieren. Für Nutzer von Windows® 2000 (SP4 oder höher): Wenn der Download-Bildschirm von ScanSoft™ PaperPort™ 11SE während der Installation der MFL-Pro Suite angezeigt wird, folgen Sie den Anweisungen auf dem Bildschirm.
- Deaktivieren Sie alle persönlichen Firewalls (mit Ausnahme der Windows®-Firewall), Anti-Spyware und Antiviren-Programme für die Dauer der Installation.

- b** Ziehen Sie die Schutzkappe vom LAN-Anschluss () ab.



- c** Schließen Sie das Netzwerkkabel am LAN-Anschluss und dann an einem freien Port Ihres Hubs an.



- d** Vergewissern Sie sich, dass das Gerät eingeschaltet ist.

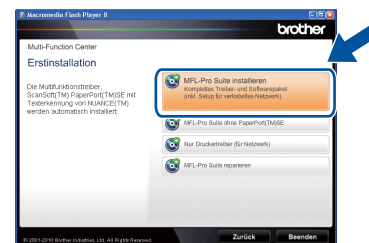
17 Installieren Sie die MFL-Pro Suite

- a** Legen Sie die Installations-CD-ROM in das CD-ROM-Laufwerk ein. Wenn der Bildschirm zur Auswahl des Modells erscheint, wählen Sie Ihr Modell. Wenn der Bildschirm zur Auswahl der Sprache erscheint, wählen Sie Ihre Sprache.

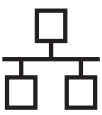
Hinweis

Wenn der Brother-Bildschirm nicht automatisch erscheint, doppelklicken Sie unter **Arbeitsplatz (Computer)** auf das CD-ROM-Symbol und doppelklicken Sie dann auf **start.exe**.

- b** Klicken Sie auf **Erstinstallation** und dann auf **MFL-Pro Suite installieren**.



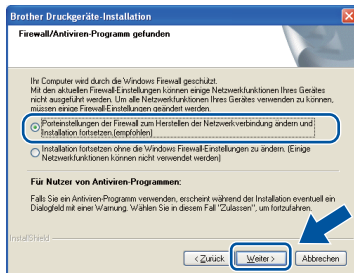
- c** Klicken Sie auf **Ja**, wenn Sie die Lizenzvereinbarung akzeptieren.



Hinweis

- Falls die Installation nicht automatisch fortgesetzt wird, öffnen Sie das Hauptmenü erneut, indem Sie das CD-ROM-Laufwerk öffnen und wieder schließen oder indem Sie auf die Datei **start.exe** im Hauptverzeichnis der CD-ROM doppelklicken. Fahren Sie dann mit **b** fort, um die MFL-Pro Suite zu installieren.
- Für Nutzer von Windows Vista® und Windows® 7: Wenn das Fenster für die **Benutzerkontensteuerung** angezeigt wird, klicken Sie auf **Zulassen** oder **Ja**.

d Wenn der **Firewall/Antiviren-Programm gefunden**-Bildschirm erscheint, wählen Sie **Porteinstellungen der Firewall zum Herstellen der Netzwerkverbindung ändern und Installation fortsetzen.(empfohlen)** und klicken Sie auf **Weiter**. (Nicht für Nutzer von Windows® 2000)



Wenn Sie die Windows®-Firewall nicht verwenden, lesen Sie im Handbuch Ihrer Firewall- oder Antivirus-Software nach, wie Sie die folgenden Netzwerk-Ports hinzufügen können.

- Zum Scannen im Netzwerk fügen Sie den UDP-Port 54925 hinzu.
- Zum PC-Faxempfang im Netzwerk fügen Sie den UDP-Port 54926 hinzu.
- Wenn weiterhin Probleme mit der Netzwerkverbindung auftreten, fügen Sie den UDP-Port 137 hinzu.

e Folgen Sie den Anweisungen auf dem Bildschirm, um die Einrichtung abzuschließen.

WICHTIG

Versuchen Sie auf **KEINEM** der Bildschirme, die Installation abbrechen. Es kann einige Sekunden dauern, bis die Installation abgeschlossen ist.

Hinweis

- Wenn Ihr Gerät im Netzwerk nicht gefunden wird, überprüfen Sie Ihre Netzwerkeinstellungen mit Hilfe der Anweisungen auf dem Bildschirm.
- Die IP-Adresse und den Knotennamen Ihres Gerätes können Sie dem Ausdruck des Netzwerk-Konfigurationsberichtes entnehmen. Siehe *Netzwerk-Konfigurationsbericht ausdrucken* auf Seite 21.
- Für Nutzer von Windows Vista® und Windows® 7: Wenn der Bildschirm **Windows-Sicherheit** erscheint, aktivieren Sie das Kontrollkästchen und klicken Sie auf **Installieren**, um die Installation korrekt abzuschließen.
- Falls während der Software-Installation eine Fehlermeldung erscheint, starten Sie die **Installationsprüfung** unter **Start/Alle Programme/Brother/MFC-XXXX LAN** (MFC-XXXX steht für den Namen Ihres Modells).



18

Installieren Sie die MFL-Pro Suite auf weiteren Computern (soweit erforderlich)

Wenn Sie Ihr Gerät mit mehreren Computern in Ihrem Netzwerk verwenden möchten, installieren Sie die MFL-Pro Suite auf jedem Computer. Gehen Sie zu Schritt **17** auf Seite 16.



Hinweis

Netzwerk-Lizenz (Windows®)

Dieses Produkt schließt eine PC-Lizenz für bis zu 5 Nutzer ein. Diese Lizenz unterstützt die Installation der MFL-Pro Suite inklusive ScanSoft™ PaperPort™ 12SE oder ScanSoft™ PaperPort™ 11SE auf bis zu 5 PCs im Netzwerk. Wenn Sie ScanSoft™ PaperPort™ 12SE oder ScanSoft™ PaperPort™ 11SE auf mehr als 5 PCs installieren möchten, müssen Sie die Lizenz NL-5 für 5 zusätzliche Nutzer kaufen. Wenden Sie sich zum Kauf von NL-5 an Ihren autorisierten Brother-Händler oder an Ihren Brother Service-Partner.

Fertig

Die Installation ist nun abgeschlossen.



Hinweis

- Wenn Sie eine bestimmte IP-Adresse für Ihr Gerät verwenden, müssen Sie am Funktionstastenfeld die Boot-Methode auf Statisch einstellen. Weitere Informationen finden Sie unter *Netzwerk-Menü* im *Netzwerkhandbuch*.
- In Abhängigkeit von Ihren Sicherheitseinstellungen wird bei Verwendung des Gerätes oder seiner Software eventuell ein Fenster der Windows-Sicherheitssoftware oder einer Antiviren-Software angezeigt. Bitte erlauben Sie in diesem Fenster, die Funktion fortzusetzen.
- **Druckertreiber für XML Paper Specification**
Der Druckertreiber für XML Paper Specification ist der für Windows Vista® und Windows® 7 am besten geeignete Treiber, um aus Anwendungen zu drucken, die das Dokumentenformat XML Paper Specification verwenden. Den neuesten Druckertreiber können Sie vom Brother Solutions Center unter <http://solutions.brother.com/> herunterladen.




Für Nutzer eines verkabelten Netzwerkes (Mac OS X 10.4.11 - 10.6.x)

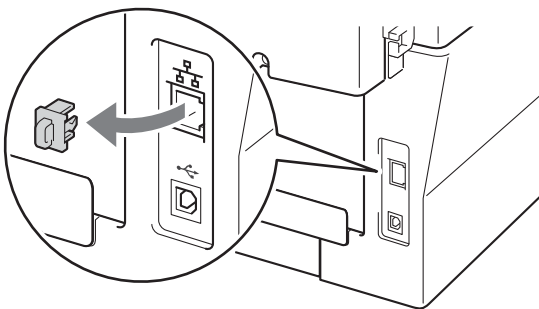
16 Vor der Installation

- a** Vergewissern Sie sich, dass das Gerät an die Stromversorgung angeschlossen und der Macintosh eingeschaltet ist. Sie müssen mit Administratorrechten angemeldet sein.

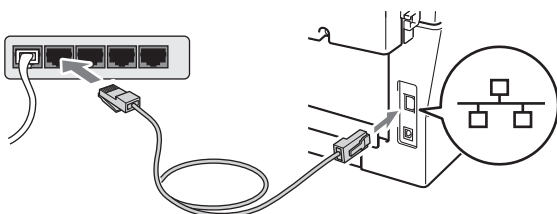
! WICHTIG

**Für Nutzer von Mac OS X 10.4.10:
Aktualisieren Sie Ihr System auf Mac OS X
10.4.11 - 10.6.x. (Die neuesten Treiber und
Informationen zu Mac OS X, das Sie
verwenden, erhalten Sie unter
[http://solutions.brother.com/.](http://solutions.brother.com/))**

- b** Ziehen Sie die Schutzkappe vom LAN-Anschluss () ab.



- c** Schließen Sie das Netzwerk Kabel am LAN-Anschluss und dann an einem freien Port Ihres Hubs an.



- d** Vergewissern Sie sich, dass das Gerät eingeschaltet ist.

17 Installieren Sie die MFL-Pro Suite

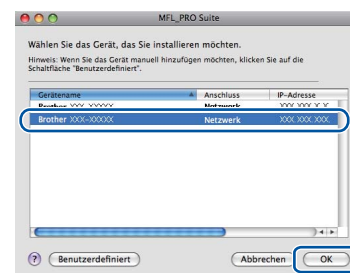
- a** Legen Sie die Installations-CD-ROM in das CD-ROM-Laufwerk ein.
- b** Doppelklicken Sie auf das Symbol **Start Here OSX**. Folgen Sie der Anleitung auf dem Bildschirm.



Hinweis

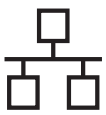
Es kann einige Minuten dauern, bis die Installation abgeschlossen ist.

- c** Folgen Sie den Anweisungen auf dem Bildschirm, bis dieser Bildschirm erscheint. Wählen Sie Ihr Gerät in der Liste aus und klicken Sie dann auf **OK**.



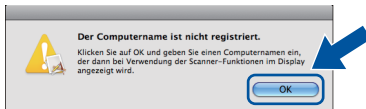
Hinweis

Wenn Ihr Gerät im Netzwerk nicht gefunden wird, überprüfen Sie Ihre Netzwerkeinstellungen.

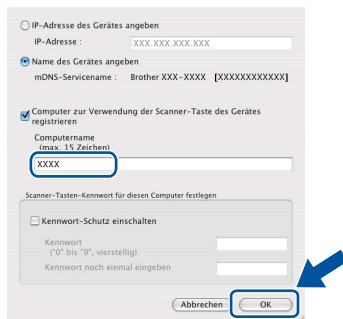



Hinweis

- Sie können die MAC-Adresse (Ethernet-Adresse) und die IP-Adresse Ihres Gerätes dem Ausdruck des Netzwerk-Konfigurationsberichtes entnehmen. Siehe *Netzwerk-Konfigurationsbericht ausdrucken* auf Seite 21.
- Klicken Sie im folgenden Fenster auf **OK**.



Geben Sie für Ihren Macintosh unter **Computername** einen bis zu 15 Zeichen langen Namen ein und klicken Sie auf **OK**. Gehen Sie zu **d**.



- Um die **SCAN**-Taste im Netzwerk zu verwenden, müssen Sie das Kontrollkästchen **Computer zur Verwendung der Scanner-Taste des Gerätes registrieren** aktivieren.
- Der eingegebene Name wird nach Drücken von  (**SCAN**) und Auswahl einer Scanfunktion im Display des Gerätes angezeigt. (Weitere Informationen finden Sie unter *Scannen im Netzwerk* im *Software-Handbuch*.)

d Wenn dieses Fenster erscheint, klicken Sie auf **Weiter**.



OK! Die Installation der MFL-Pro Suite ist nun abgeschlossen. Gehen Sie zu Schritt **18** auf Seite 20.

18 Laden und installieren Sie den Presto! PageManager

Wenn der Presto! PageManager installiert ist, steht die Texterkennungsfunktion im Brother ControlCenter2 zur Verfügung. Sie können mit dem Presto! PageManager auch Fotos und Dokumente einfach einscannen und verwalten.

Klicken Sie auf dem Bildschirm **Brother-Support** auf **Presto! PageManager** und folgen Sie den Anweisungen auf dem Bildschirm.



19 Installieren Sie die MFL-Pro Suite auf weiteren Computern (soweit erforderlich)

Wenn Sie Ihr Gerät mit mehreren Computern in Ihrem Netzwerk verwenden möchten, installieren Sie die MFL-Pro Suite auf jedem Computer. Gehen Sie zu Schritt **17** auf Seite 19.

Fertig Die Installation ist nun abgeschlossen.

Hinweis

Wenn Sie eine bestimmte IP-Adresse für Ihr Gerät verwenden, müssen Sie am Funktionstastenfeld die Boot-Methode auf Statisch einstellen. Weitere Informationen finden Sie unter *Netzwerk-Menü* im *Netzwerkhandbuch*.

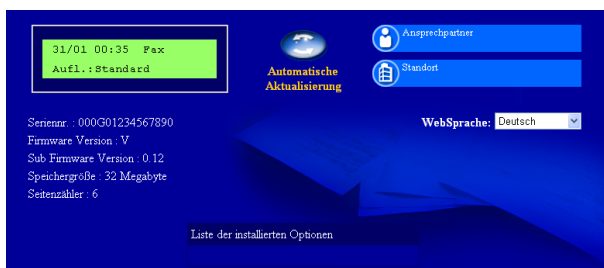
Web Based Management (Webbrowser)


Der Brother PrintServer ist mit einem Webserver ausgestattet, mit dem sein Status überwacht und verschiedene Konfigurationseinstellungen über HTTP (Hyper Text Transfer Protocol) geändert werden können.

Hinweis

- Der Standardbenutzername ist **'admin'** und das Standardkennwort ist **'access'**. Sie können das Kennwort mit einem Webbrowser ändern.
- Wir empfehlen Microsoft® Internet Explorer® 6.0 (oder höher) oder Firefox 3.0 (oder höher) für Windows® und Safari 3.0 (oder höher) für Macintosh. Stellen Sie sicher, dass JavaScript und Cookies in dem von Ihnen benutzten Browser stets aktiviert sind. Um einen Webbrowser zu nutzen, benötigen Sie die IP-Adresse des PrintServers. Die IP-Adresse des PrintServers finden Sie im Netzwerk-Konfigurationsbericht.

- a Öffnen Sie Ihren Webbrowser.
- b Geben Sie „http://Geräte-IP-Adresse/“ in Ihren Browser ein, um auf das Gerät zuzugreifen (dabei steht „Geräte-IP-Adresse“ für die IP-Adresse des Druckers oder den Namen des Druckerservers).
 - Zum Beispiel: http://192.168.1.2/



 Siehe *Web Based Management* im *Netzwerkhandbuch*.

Netzwerk-Konfigurationsbericht ausdrucken

Sie können den Netzwerk-Konfigurationsbericht ausdrucken, um die aktuellen Netzwerkeinstellungen zu überprüfen.

- a Schalten Sie das Gerät ein und warten Sie, bis es im Bereitschaftsstatus ist.
- b Drücken Sie **Menu, 4, 6**.
- c Drücken Sie **Start**.
Das Gerät druckt nun die aktuellen Netzwerkeinstellungen.
- d Drücken Sie **Stop/Exit**.

Wiederherstellen der werkseitigen Einstellungen

Um alle Netzwerkeinstellungen des internen MFC/DCP-Servers auf die werkseitigen Einstellungen zurückzusetzen, gehen Sie wie folgt vor.

- a Vergewissern Sie sich, dass das Gerät nicht mit dem Ausführen einer Funktion beschäftigt ist. Ziehen Sie dann alle Kabel (außer dem Netzkabel) vom Gerät ab.
- b Drücken Sie **Menu, 5, 0**.
- c Drücken Sie **1**, um **Reset** zu wählen.
- d Drücken Sie **1**, um **Ja** zu wählen.
Das Gerät startet nun neu. Schließen Sie nach dem Neustart alle Kabel wieder an.

Brother CreativeCenter



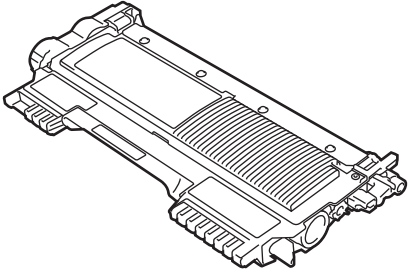
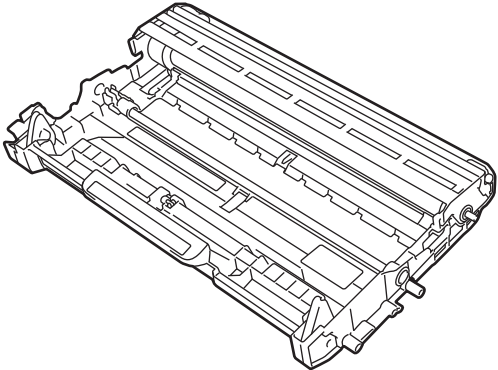
Lassen Sie sich inspirieren. Wenn Sie Windows verwenden, doppelklicken Sie auf das Brother CreativeCenter-Symbol auf Ihrem Desktop, um auf eine KOSTENLOSE Website mit vielen Ideen und Materialien für die private und professionelle Nutzung zu gelangen.




Mac-Nutzer können über die folgende Webadresse auf das Brother CreativeCenter zugreifen:
<http://www.brother.com/creativecenter/>

Verbrauchsmaterialien

Wenn Verbrauchsmaterialien ersetzt werden müssen, wird im Display des Funktionstastenfeldes ein entsprechender Fehler angezeigt. Um weitere Informationen zu den Verbrauchsmaterialien für Ihr Gerät zu erhalten, besuchen Sie uns unter <http://solutions.brother.com/> oder wenden Sie sich an Ihren Brother-Vertriebspartner.

Tonerkassetten	Trommeleinheit
Standard-Tonerkassette: TN-2210 Jumbo-Tonerkassette: TN-2220	DR-2200
	

 Zum Ersetzen der Verbrauchsmaterialien lesen Sie *Verbrauchsmaterialien ersetzen* im *Benutzerhandbuch - Grundfunktionen*.

Warenzeichen

Das Brother-Logo ist ein eingetragenes Warenzeichen von Brother Industries Ltd.

Brother ist ein eingetragenes Warenzeichen von Brother Industries Ltd.

Microsoft, Windows, Windows Server und Internet Explorer sind eingetragene Warenzeichen der Microsoft Corporation in den USA und/oder anderen Ländern.

Windows Vista ist entweder ein eingetragenes Warenzeichen oder ein Warenzeichen der Microsoft Corporation in den USA und anderen Ländern.

Apple, Macintosh, Safari und TrueType sind Warenzeichen der Apple Inc., die in den USA und anderen Ländern registriert sind.

Mac und das Mac-Logo sind Warenzeichen der Apple Inc., die in den USA und anderen Ländern registriert sind.

Nuance, das Nuance-Logo, PaperPort und ScanSoft sind Warenzeichen bzw. eingetragene Warenzeichen der Nuance Communications, Inc. bzw. angeschlossener Gesellschaften in den USA und/oder anderen Ländern.

Alle auf Brother-Produkten gezeigten oder in den dazugehörigen Dokumenten bzw. in anderen Materialien erwähnten Marken- und Produktnamen von Firmen sind Warenzeichen oder eingetragene Warenzeichen der entsprechenden Firmen.

Erstellung und Veröffentlichung

Dieses Handbuch wurde unter der Aufsicht von Brother Industries, Ltd. mit den aktuellen Produktbeschreibungen und Spezifikationen erstellt und veröffentlicht.

Der Inhalt dieses Handbuches und die technischen Daten dieses Produktes können ohne vorherige Ankündigung geändert werden.

Die Firma Brother behält sich das Recht vor, Änderungen bzgl. der technischen Daten und der hierin enthaltenen Materialien ohne vorherige Ankündigung vorzunehmen. Brother übernimmt keine Haftung für Schäden (einschließlich Folgeschäden), verursacht durch das Vertrauen auf diese Materialien, einschließlich aber nicht beschränkt auf Druck- und andere Fehler bezüglich der Veröffentlichung.

Copyright und Lizenzvereinbarung

©2010 Brother Industries, Ltd.

Dieses Produkt enthält von den folgenden Herstellern entwickelte Software:

©1983-1998 PACIFIC SOFTWARES INC.

©2010 Devicescape Software, Inc.

Dieses Produkt enthält die von ZUKEN ELMIC, Inc. entwickelte Software „KASAGO TCP/IP“.